

0-10V 电压转光纤
型号：MS-F155-VM(CE /IS09001)



天津滨海新区三格电子科技有限公司

www.tj-sange.com

一、功能概述

MS-F155-VM 是将 0-10V 电压转为光纤信号的模块，分发送和接收两个设备。发送模块将电流或者电压信号转变为光信号，通过光纤传输，接收端将光信号还原为电流或者电压信号。可以延长通信距离，最远可以达 20 公里到 40 公里。采用光信号传输，模块有很好的抗电磁干扰能力。专用的光纤通信芯片设计电路，使数据通信稳定可靠，可用于比较恶劣的工矿环境。提供了优良的 EMI/RFT 特性。4 路模拟量输入信号，可以任意定制为电流量或者电压量。接线方式可以使四线制、二线制、三线制。

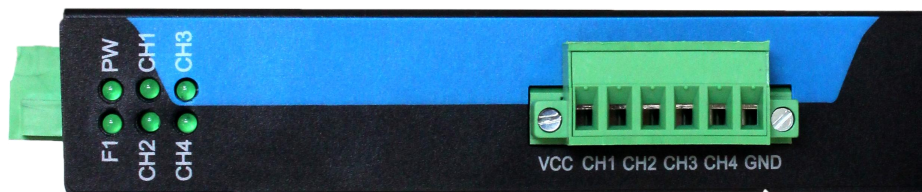
二、规格与特性

电源	24~36V 直流
接口	发送端四路模拟量输入，接收端四路模拟量输出
传输速率	光纤 155M
AD 精度	16 位
AD 采样率	2.5K
DA 精度	12 位
通信距离	多模可以达到 2000 米，单模可以达到 20-40 公里
光纤	SC、FC、ST 可选口，单模/多模可选，单、双纤可选
保护	15KV 静电保护，1600W 浪涌保护
环境温度	-30-70℃
存储温、湿度	-20-50℃，5%-90%

三、指示灯和接口



接口	作用
圆形电源 V	DC24~36V 直流供电
端子 V+、V-	DC24~36V 直流供电
端子 E	大地



端子	作用
VCC	电源输出，传感器供电用
CH1~CH4	模拟量接线，详细请看使用方法
GND	参考地（模拟量输入公共端）

指示灯	作用
PW	电源指示灯
F1	光纤指示灯，发射不亮，接收接通光纤后常亮
CH1~4	信号指示灯，有信号输入后常亮

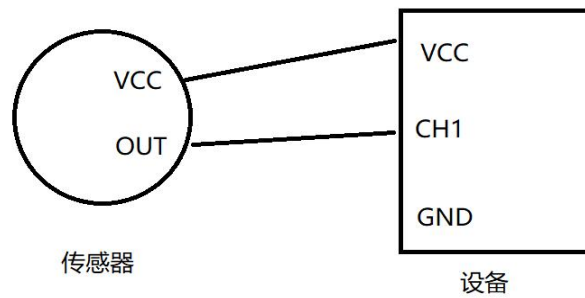
四、使用方法

1、发送端接线

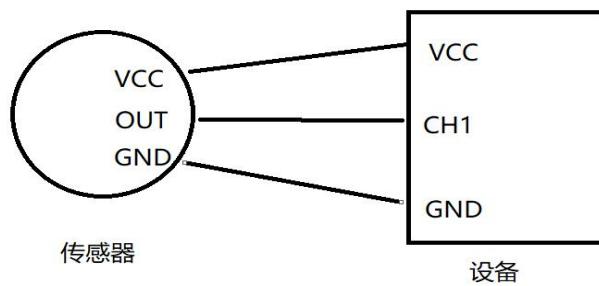
发送端是将模拟的电压信号接入发送模块，模拟量采样后变为光信号，通过光纤传输到远端。

发送端一般接的是 0-10V 变送器，有二线制、三线制、四线制三种接法。光纤发送端接口有三条线：VCC、CHx、G 请按照如下图所示方法接线。

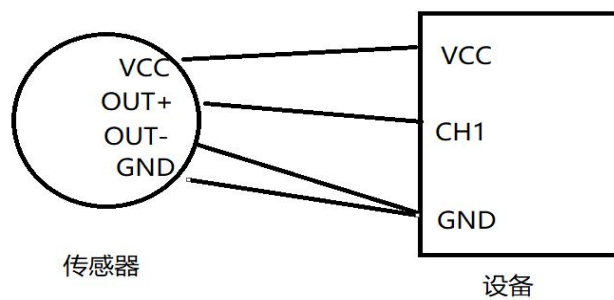
(1) 两线制接线



(2) 三线制接线

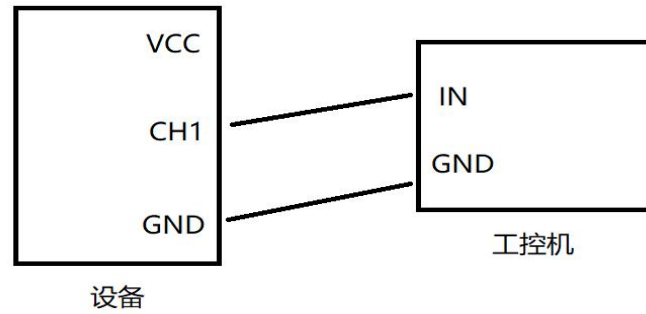


(3) 四线制接线



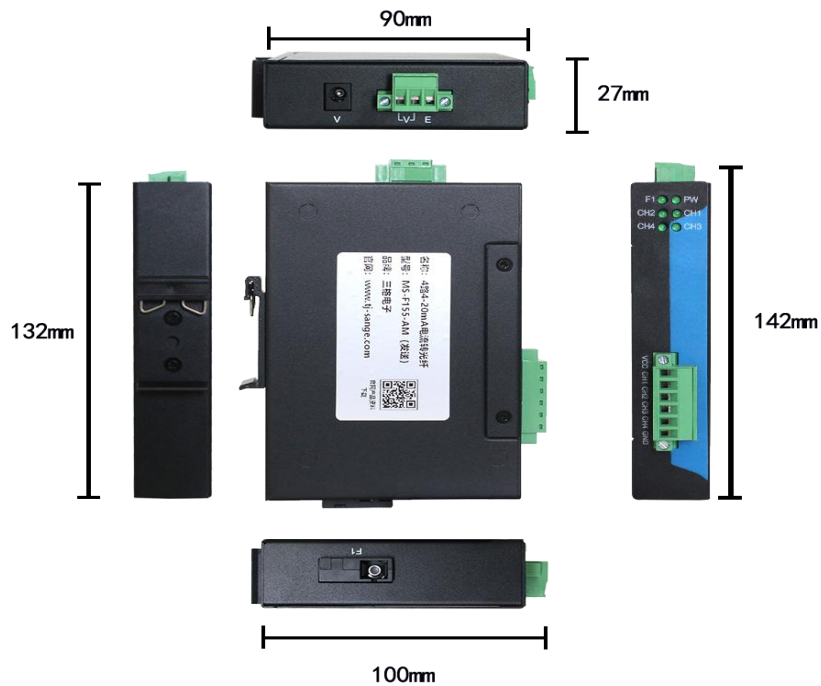
2、接收端接线

接收端是接收光信号，转变为电流模拟信号。输入模拟信号，进入采集仪。光纤接收端接口有三条线：VCC、CHx、G，实际使用过程中，只需要接信号输出和参考地即可。



五、外壳尺寸

长 132mm 宽 90mm 高度 27mm（不含端子高度）



六、售后

网站: www.tj-sange.com

电话: 022-2210 6681