

Profibus DP 光纤中继器

型号：SG-DPFiber-120

(产品手册 v1.0)



版本信息

日期	版本号	修改内容	备注
2023/11/17	v1.0	建立	

目录

版本信息	2
目录	3
一、功能概述	4
1.1 设备简介	4
1.2 硬件参数	4
二、硬件说明	4
2.1 电源接口	4
2.2 指示灯定义	5
2.3 ProfibusDP 接口	5
2.4 光纤接口	6
三、使用场景	6
3.1 手拉手连接方式	6
3.2 点对点连接方式	8
3.3 星型连接方式	8
四、产品尺寸	9
五、产品售后	10

一、功能概述

1.1 设备简介

本产品是用来把 ProfibusDP 总线转为光纤的设备；

主要用来延长通信距离，提高抗干扰能力，最远可达 10 公里；

支持手拉手方式连接；

波特率支持 0-12M，无需进行任何配置；

电源不区分正反接；

标准 DP 头，用户更易于安装；

本产品采用物理层位透明传输，不仅支持 ProfibusDP，还支持 RS485、MODBUS、MPI、PPI、CC-Link 等底层是 RS485 接口的协议。

1.2 硬件参数

硬件参数	参数说明
电源	9-36V(典型值 12V/50mA)，电源不区分正反接，带过压、过流保护
工作温度	-30~75℃
工作湿度	5%~95%无冷凝
ProfibusDP 口	标准 ProfibusDP 头，支持 0-12M 波特率
光纤口	单模单纤、SC 接口、灵敏度-35dbm

二、硬件说明

2.1 电源接口

本模块电源接口如下图所示，支持压线端子接法和圆头电源接法，其中压线端子接法不分正负，支持 9-36V 输入：

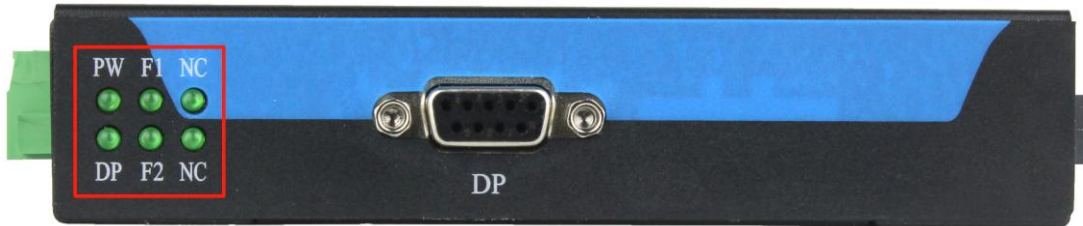


接口符号	参数说明
------	------

圆头 V	接圆头电源 9-36V（和端子 V 二选一）
端子 V	接直流 9-36V 不分正负（和圆头 V 二选一）
E	接大地

2.2 指示灯定义

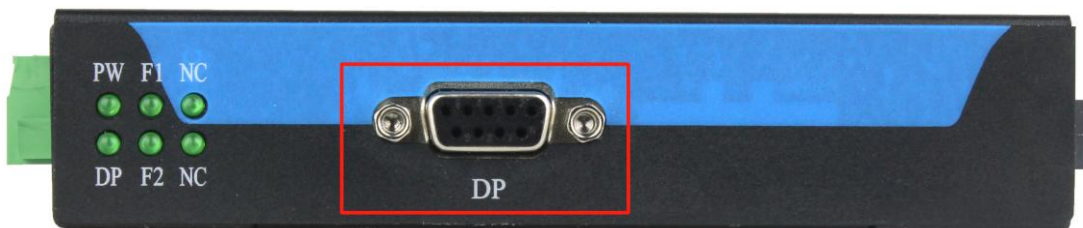
本模块六个指示灯如下图所示：



指示灯	指示灯说明
PWR	电源指示灯，常亮说明电源正常
DP	ProfibusDP 口有数据接收时闪烁
F1	光口 F1 口有数据接收时闪烁
F2	光口 F2 口有数据接收时闪烁
NC	保留未用

2.3 ProfibusDP 接口

本模块 DP 接口如下图所示：



标准 ProfibusDP 接口

DP 接口	参数说明
3	DP B
8	DP A
5	0V
6	5V

2.4 光纤接口

本模块光纤接口如下图所示：



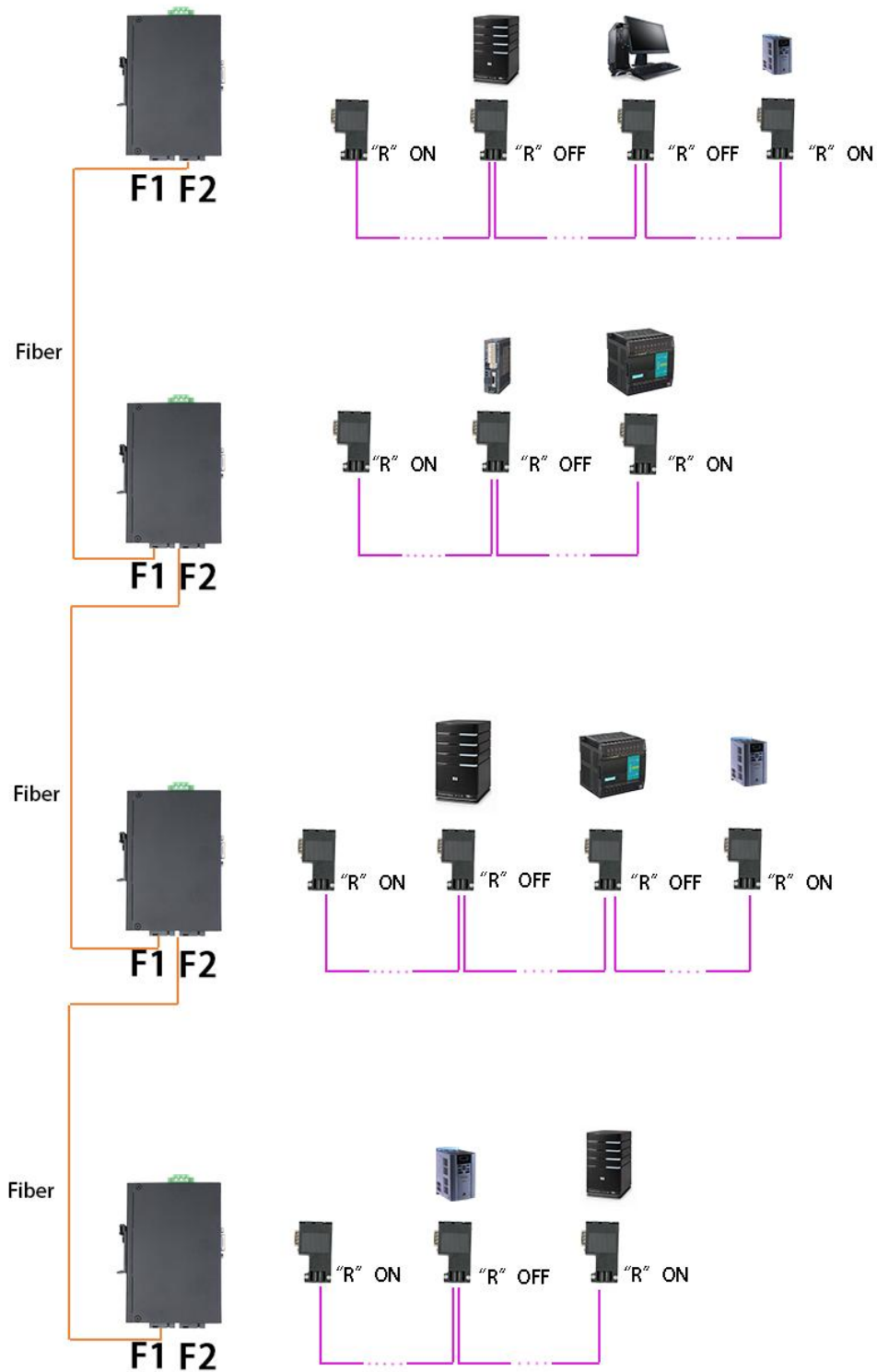
光纤接口	参数说明
F1	光纤口 1，接上一个设备的 F2，如果是双纤 TX、RX 交叉
F2	光纤口 2，接下一个设备的 F1，TX、RX 交叉，如果是双纤 TX、RX 交叉

三、使用场景

本模块可以在多个场景下应用，注意 DP 总线上两端的 DP 头的终端电阻要打到 ON 上，中间的打到 OFF 上，详见如下：

3.1 手拉手连接方式

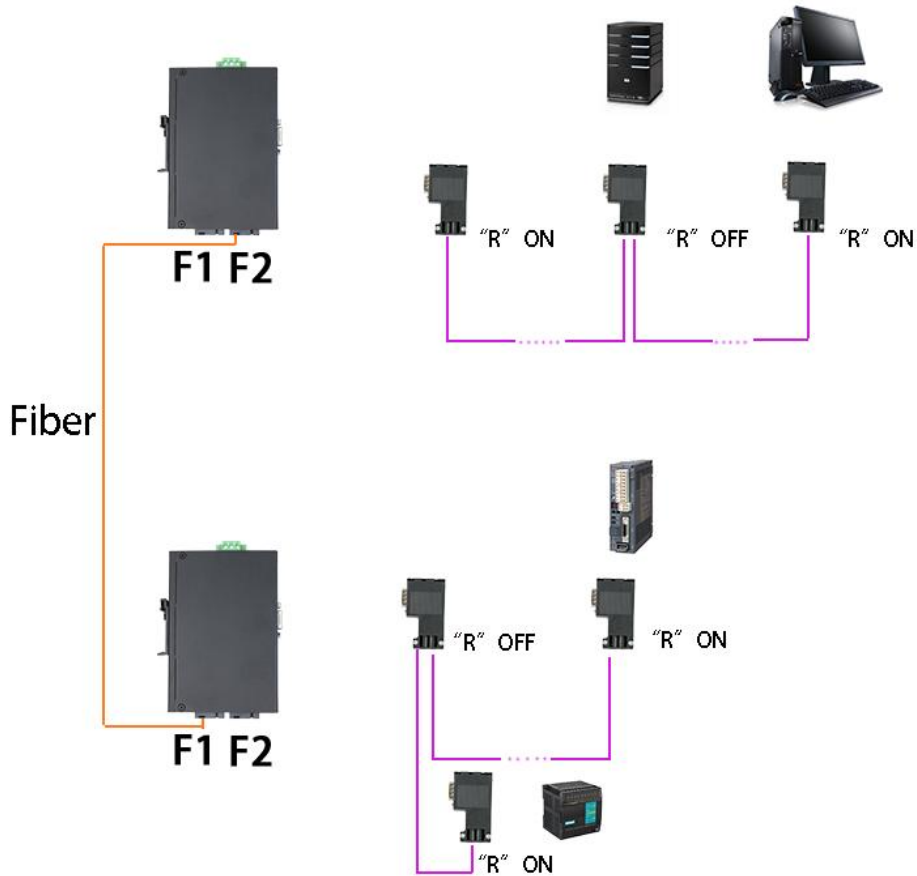
本模块工作在手拉手连接方式：



所有模块的 F1 接上一个模块的 F2，第一个模块的 F1 和最后一个模块的 F2 不连接，形成手拉手连接方式。

3.2 点对点连接方式

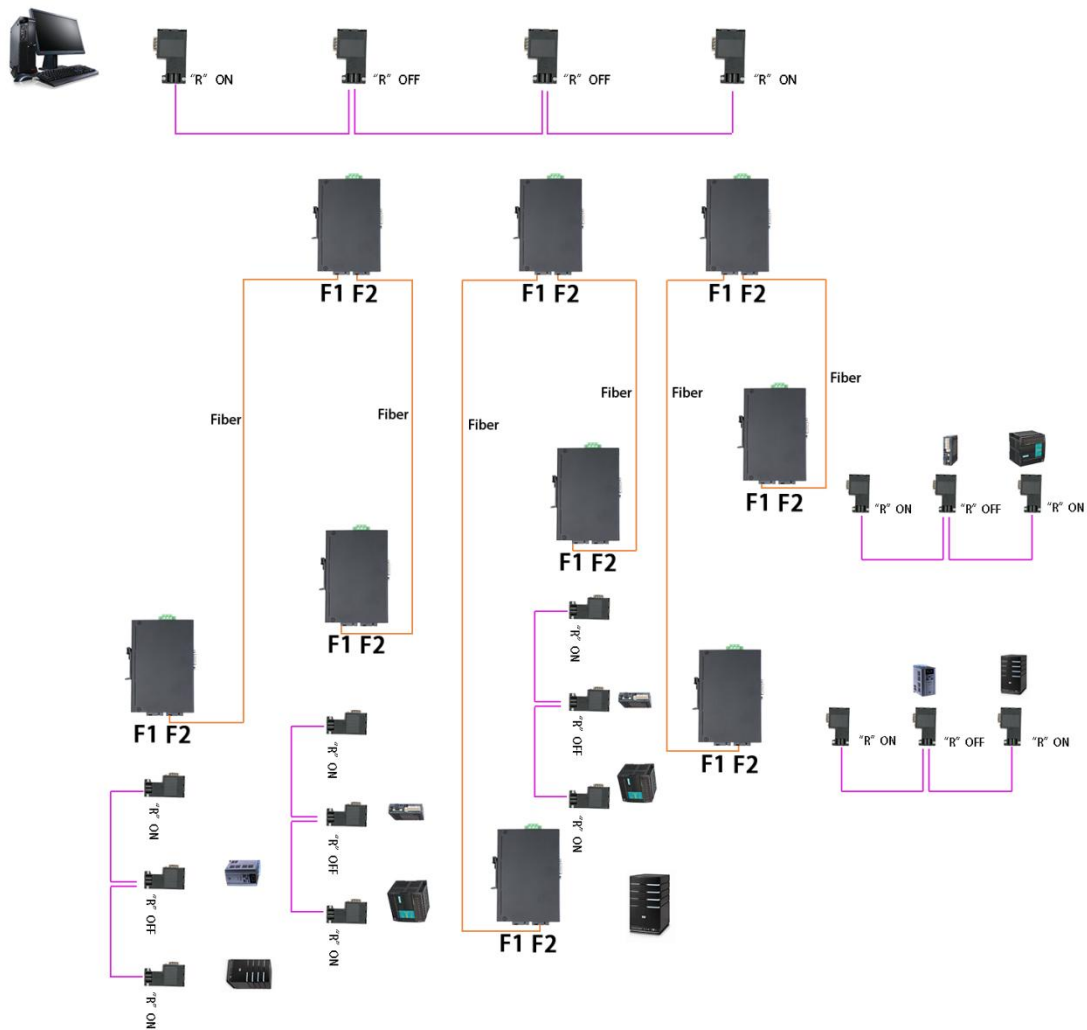
只使用两个本模块的场景下一个模块的 F1 和另一个模块的 F2 连接即可：



3.3 星型连接方式

本模块可以工作在星型连接方式：

多路点对点方式的一端 DP 口并起来：



四、产品尺寸

本模块尺寸如下图所示，采用导轨方式安装。



五、产品售后

网址: www.tj-sange.com

售后电话: 022-22106681