

2 路 4-20mA 转 Lora 模块说明书

型号：SG-Lora-2AM (CE /ISO9001)



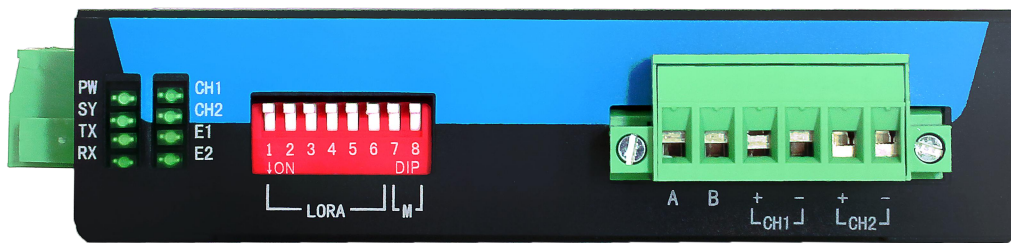
天津滨海新区三格电子科技有限公司

www.tj-sange.com

一、功能概述

本产品是一款无线中继器，将 4-20mA 电流信号转为无线信号，通过无线方式远传，实现远程通信功能。采用 Lora 无线通信技术，工作中心频率 433M，空旷传输距离 7000 米。点对点电流远传，用无线代替导线。输入是多少电流信号，输出端为同样大小电流信号。

二、接线、配置方法、指示灯状态



1、指示灯

指示灯	作用
PW	电源指示灯
SY	系统指示灯，系统正常启动后闪烁
TX	Lora 信号发出（发送端闪烁）
RX	Lora 信号接收（接收端闪烁）
CH1	通道一有信号后亮灯
CH2	通道二有信号后亮灯
E1	接收端收不到发射端消息亮灯
E2	接收端数据错误亮灯

2、拨码开关

拨码开关	作用
(6-1) CH	配置通信信道（16 进制，比如将信道 2 和 6 拨下，即信道为二进制 010001，十进制 17，现场多个 lora 同对之间拨码相同，不能出现一对以上拨码相同的情况）

3、接线端子

端口名称	作用
VCC	电源接口 DC24~36V 不区分正反接
PE	地线（可不接）
CH1+、CH1- CH2+、CH2-	模拟量接线，详细请看使用方法
A、B	不接

2、软件配置

无。

三、使用方法

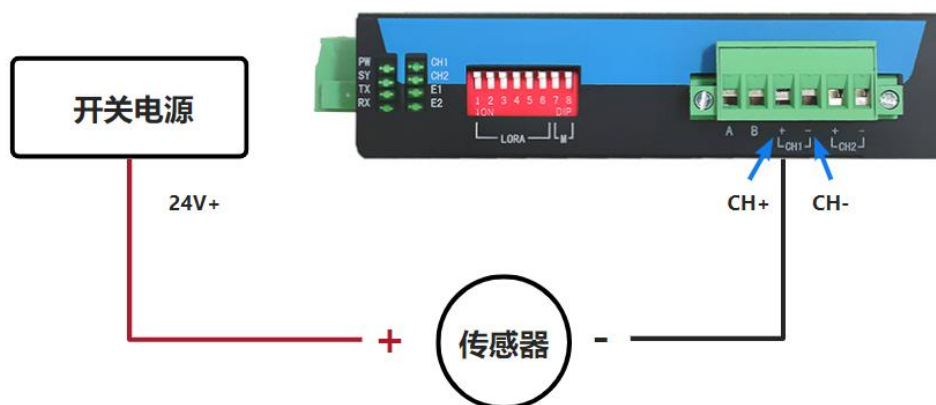
1、模拟量接线

模拟信号输入端（TX）：**注意 2 路电流信号为独立工作，可以同时传输，不相互干扰。**

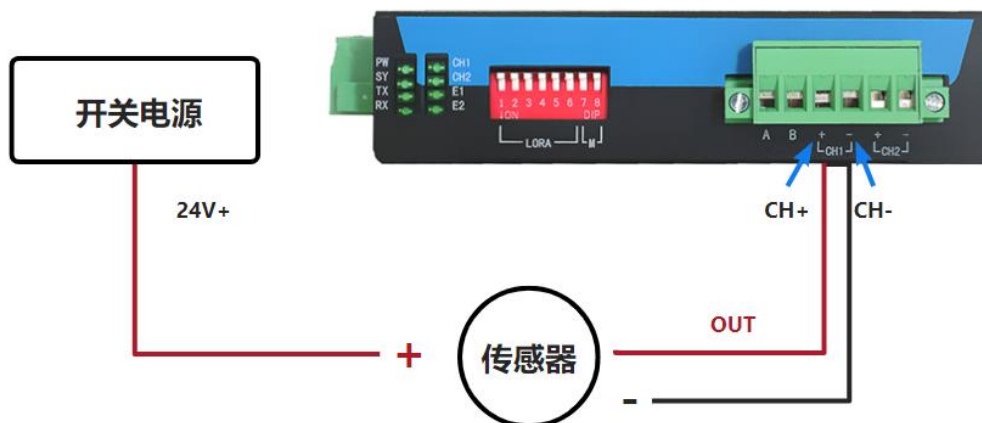
端口名称	作用
CH1+	接通道 1 电流信号正
CH1-	接通道 1 电流信号负
CH2+	接通道 2 电流信号正
CH2-	接通道 2 电流信号负

模拟信号输出端 (RX) :

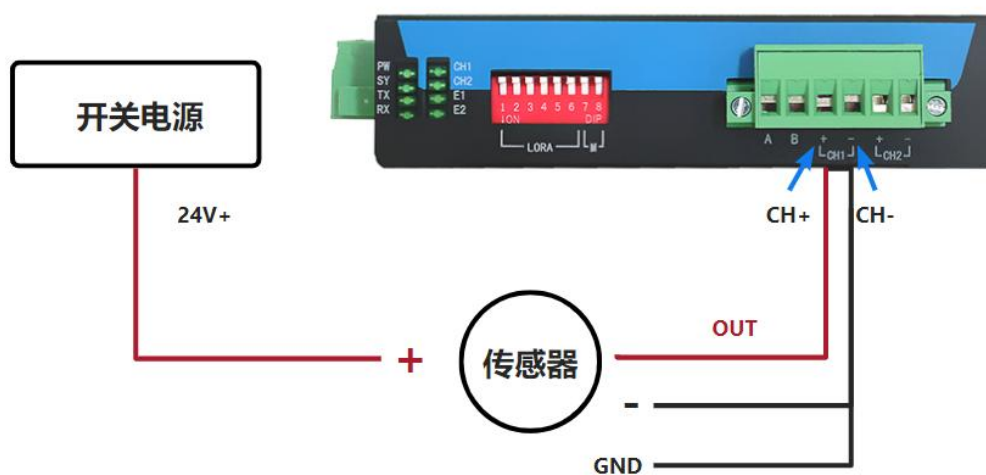
端口名称	作用
CH1+	接通道 1 输出电流信号正
CH1-	接通道 1 输出电流信号负
CH2+	接通道 2 输出电流信号正
CH2-	接通道 2 输出电流信号负



两线制输入端接法



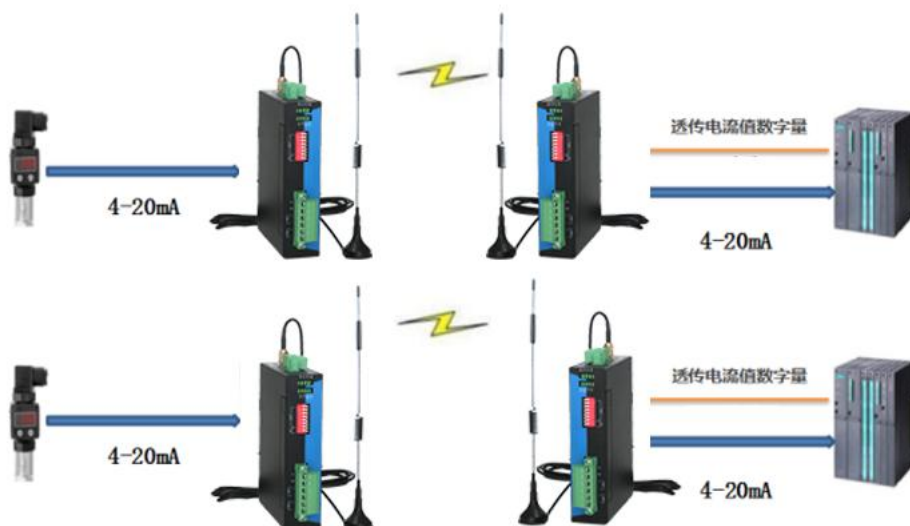
三线制输入端接法



四线制输入端接法

1、模拟信号传输。是指发送端将模拟的电流信号接入发送模块，模拟量采样后通过无线传输传送至远端。

若需要几对模拟量转 Lora 进行无线传输，或者有多个设备需要无线传输。则可通过拨码开关“（6-1）CH”更换通信通道，但是两个模块每一对设备的通道需要拨成一样，几对之间拨码不要重复，更换通信通道后需要重新上电。



注意：4-20mA 信号传输是同时的、独立的、相互不干扰的。

四、供电

电源：24V/2A，防护：IP40，安装：导轨



供电方式选择接线端子接口供电。

五、外壳尺寸

长 113mm 宽 78mm 高度 22mm

六、售后

网站：www.tj-sange.com

电话：13072208083（微信）

公众账号：获取产品使用视频和更多资讯。

